



有人物联网
www.usr.cn

WIFI 光伏数据棒

USR-S100-WA01

说明书



联网找有人，靠谱

可信赖的智慧工业物联网伙伴

目录

Content

1. 产品简介	4
1.1. 产品特点	4
2. 设备基本参数	4
2.1. 规格参数	4
2.2. 硬件接口说明	5
2.3. 外观尺寸	6
2.4. 安装示意图	6
2.5. 数据传输测试	6
3. 产品功能	7
3.1. 无线组网方式	7
3.1.1. 设备作为 STA 方式	7
3.1.2. 设备作为 AP 方式	8
3.1.3. 设备作为 AP+STA 方式	8
3.1.4. 加密方式	9
3.1.5. WIFI 组网相关配置	9
3.2. 工作模式	9
3.2.1. Socket 通信	9
3.3. 串口参数	11
3.3.1. 串口参数简介	11
3.4. HTTPD 功能	12
3.5. MODBUS TCP<=>MODBUS RTU 互转模式	12
3.6. 特色功能	12
3.6.1. 无数据重启功能	12
3.6.2. 无数据重连功能	12
3.6.3. 局域网内搜索	12
3.6.4. TCP/UDP Client 注册包机制	13
3.6.5. 设备上云	14
3.6.6. Simplelink 智能配网	15
4. 设置方法	16
4.1. 设备参数说明	16
4.2. Web 页面设置	16
4.3. AT 指令配置	17

目录

Content

4.3.1. AT 指令集	18
5. 免责声明	34
6. 更新历史	34

1. 产品简介

USR-S100-WA01 光伏数据棒是一款极具性价比的 WiFi 通讯光伏联网产品，标准 USB 接头，支持 802.11 b/g/n 协议标准，搭载深度优化的 TCP/IP 协议栈，支持 TCP Client、TCP Server、UDP Client、UDP Server 数据透传、HTTP 协议，简单配置即可实现光伏设备通过 RS-485/232 串口（分别对应不同型号）与网络端的稳定通讯。

1.1. 产品特点

- 支持 WiFi@2.4 GHz 802.11b/g/n 无线标准。
- 标准 USB 接口，即插即用，小体积易于安装。
- 工业级设计，工作温度可达-30°C-75°C，优良的硬件防护，IP65 防护等级，满足恶劣应用环境。
- 数据传输高可靠，TCP\UDP\HTTP 协议，支持无数据重启和无数据重连功能，助力设备稳定运行。
- 支持接入有人云平台，私有定制，快速搭建自有平台。
- 支持 Simplelink 配网模式，简单快捷。
- 串口数据打包长度灵活设置，最大可达 1024 字节。
- 多种配置方式可选，可通过 AT 指令、网页进行参数配置。
- 支持 WEP、WPA/WPA2 安全模式。
- 局域网搜索和无线参数设置功能。

2. 设备基本参数

2.1. 规格参数

分类	参数	取值
无线参数	无线标准	802.11 b/g/n
	发射功率	19.9dBm @ 11b,1Mbps 19.9dBm @ 11b,11Mbps 19.0dBm @ 11g,6Mbps 17.0dBm @ 11g,54Mbps 18.0dBm @ 11n,HT20,MCS0 16.8dBm @ 11n,HT20,MCS7 17.4dBm @ 11n,HT40,MCS0 16.0dBm @ 11n,HT40,MCS7
	接收灵敏度	-97.9dBm @ 11b,1Mbps -89.2dBm @ 11b,11Mbps -92.8dBm @ 11g,6Mbps -76.3dBm @ 11g,54Mbps -92.8.8dBm @11n,HT20,MCS0 -74.3dBm @11n,HT20,MCS7 -89.8dBm @11n,HT40,MCS0 -71.1dBm @11n,HT40,MCS7

	天线	内置天线
硬件参数	数据接口	USB 标准接口（公头），串口 485 通讯
	工作电压	DC 5~24V
	工作电流	5v @ 500ma 稳定运行
	工作温度	-30°C ~ 75°C
	工作湿度	5% ~ 95%RH(无凝露)
	IP 等级	IP65
	尺寸	111.7 * 46 *30 mm
	接口	标准 USB
	串口	波特率：300-3M (bps) 连续可设；校验位：NONE（无校验位）、EVEN（偶校验）、ODD（奇校验）；数据位：5、6、7、8；停止位：1、2
软件参数	无线网络类型	AP、STA、AP+STA
	安全机制	WPA-PSK/WPA2-PSK
	加密类型	TKIP,AES ,TKIP/AES
	网络协议	TCP/UDP/HTTP
软件功能	DHCP/静态 IP	支持 DHCP 动态获取 IP 和静态 IP 功能
	DNS 域名解析	支持 DNS 域名解析功能
	Socket 透传	支持 TCP Server, TCP Client, UDP Server, UDP Client
	多种配置方式	AT 指令集，网页配置

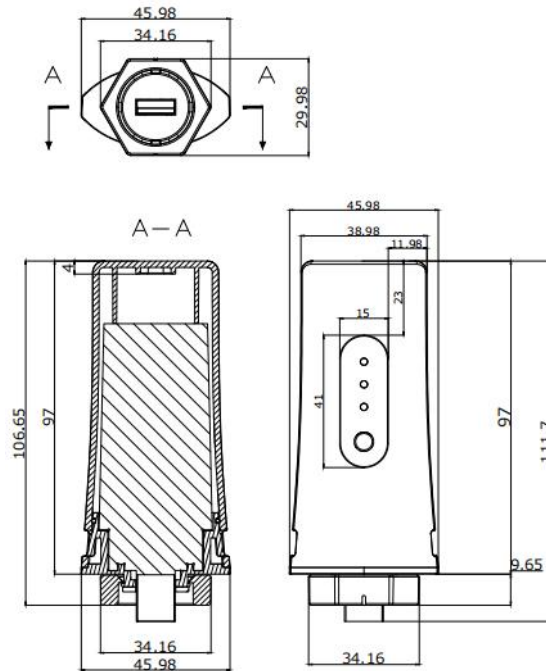
2.2. 硬件接口说明

支持的输入电压范围为 DC 5-24V，供电必须保证电源的稳定性（纹波小于 300mV，并确保瞬间电压不超过 48V），并保证电源功率大于 8W 以上。

注意：应用前请核对 USB 接口匹配度，防止误操作损坏数据棒。

USB 接口图	USB 针脚	备注
 <p>Standard A</p> <p>- D+ D- +</p> <p>4 3 2 1</p>	针脚 1, 标识+	VCC, 电源+, DC5-24V
	针脚 2, 标识 D-	RS485-B
	针脚 3, 标识 D+	RS485-A
	针脚 4, 标识-	GND, 电源-

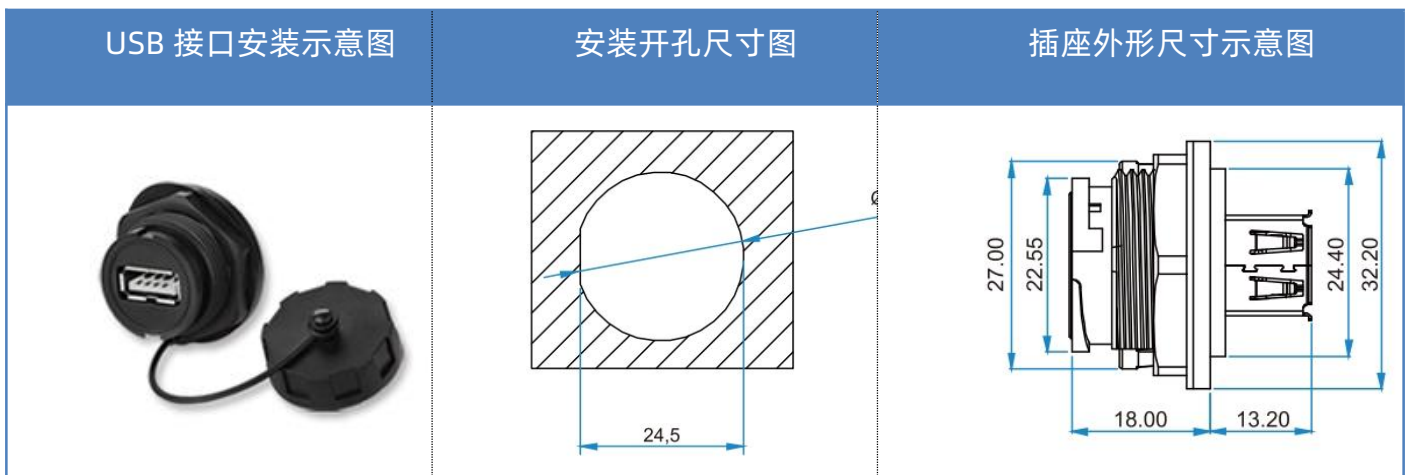
2.3. 外观尺寸



产品尺寸：111.7 * 46 * 30mm

2.4. 安装示意图

对端逆变器上 USB 安装座尺寸示意图如下。



注：以上仅为安装示意图，本产品无配件

2.5. 数据传输测试

设备的初始参数：

表 1 设备出厂默认参数

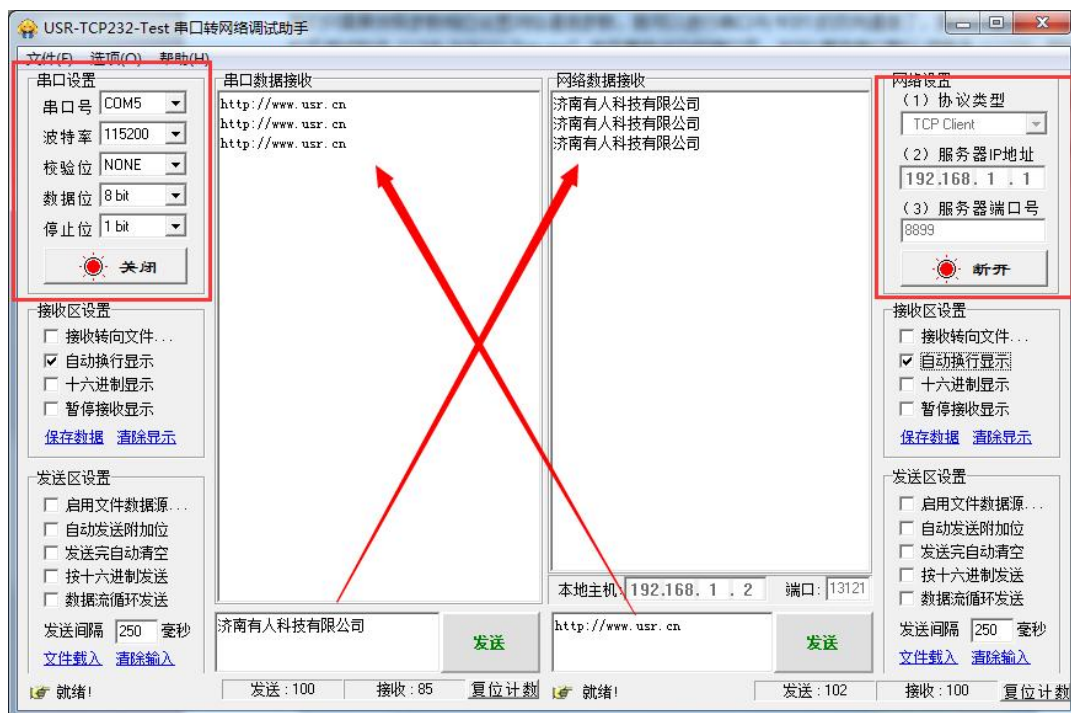
项目	参数值
SSID	USR-S100-xxxx
加密方式	open, none
串口参数	115200,8,1,none
网络参数	TCPS, 8899,192.168.1.1
设备本身 IP	192.168.1.1

我们只需要按照参数相应设置网络通信参数，就可以进行串口与 WIFI 的双向通信了，操作步骤如下：

打开测试软件“USR-TCP232-Test.exe”，选择设备对应的端口号，WIFI 设备串口默认波特率 115200，校验位：none，数据位 8，停止位 1，点打开串口。

网络设置区选择 TCP Client 模式，服务器 IP 地址输入 192.168.1.1，此为 WIFI 设备默认的 IP 地址，服务器端口号 8899，此为设备默认监听的 TCP 端口号，点击连接建立 TCP 连接。

至此，我们就可以在串口和网络之间进行数据收发测试了，串口到网络的数据流向是：计算机串口->设备串口->设备 WIFI->计算机网络，网络到串口的数据流向是：计算机网络->WIFI 设备->设备串口->计算机串口。具体演示如下图所示



3. 产品功能

3.1. 无线组网方式

无线设备有三种 WIFI 工作模式：STA、AP、AP+STA，可以为用户提供十分灵活的组网方式和网络拓扑方法。

● 功能点说明：

AP：即无线接入点，是一个无线网络的中心节点。通常使用的无线路由器就是一个 AP，其它无线终端可以通过 AP 相互连接。

STA：即无线站点，是一个无线网络的终端。如笔记本电脑、PDA 等。

AP+STA：同时支持 AP 和 STA 功能。

3.1.1. 设备作为 STA 方式

设备作为 STA 是一种最常用的组网方式，由一个路由器 AP 和许多 STA 组成，如下图。其特点是 AP 处于中心地位，STA 之间的相互通信都通过 AP 转发完成。如果 AP 已经接入外部网络，则设备数据可以传输到外网的服务器。

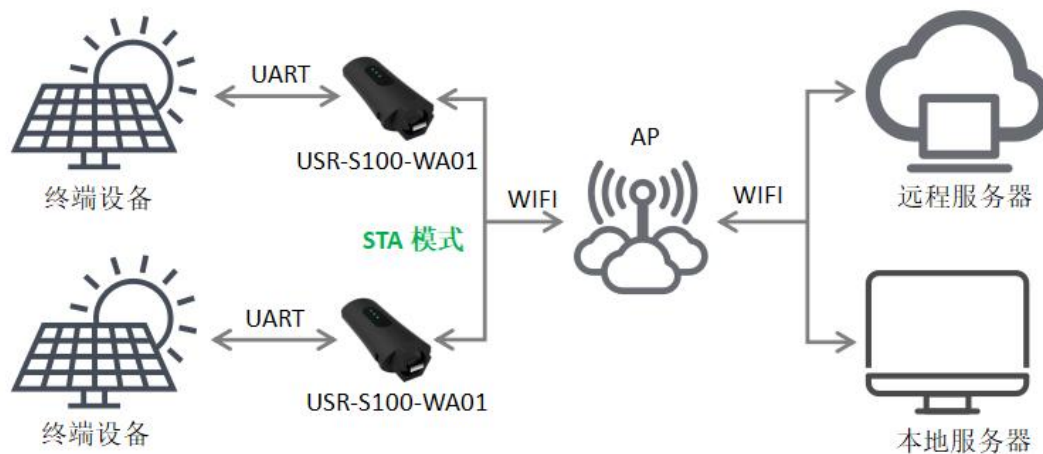


图 1 STA 方式组网

3.1.2. 设备作为 AP 方式

设备作为 AP 模式，可以通过手机/PAD/电脑在无需任何配置的情况下，快速接入设备进行数据传递。另外，还可以登陆设备的内置网页进行参数设置。

AP 模式下不需要外围设备，即可以实现无线终端到设备的连接。



图 2 AP 模式组网

3.1.3. 设备作为 AP+STA 方式

USR-S100-WA01 可同时支持一个 AP 接口，一个 STA 接口。开启 AP+STA 功能后，STA 和 AP 接口同时可用。串口服务器的 STA 接口与路由器相连，并通过 TCPB 与网络中的服务器相连；同时 AP 接口可以被手机/PAD 等连接（通过 TCPA 连接）。如此，网络中的服务器 TCP Server、手机/PAD 等都可以对 USR-S100-WA01 所连接串口设备进行控制或者对串口服务器本身参数进行设置，如下图所示：

- 通过 AP+STA 功能，可以很方便的利用手机/PAD 等手执设备对用户设备进行监控，而不改变其原来的网络设置。

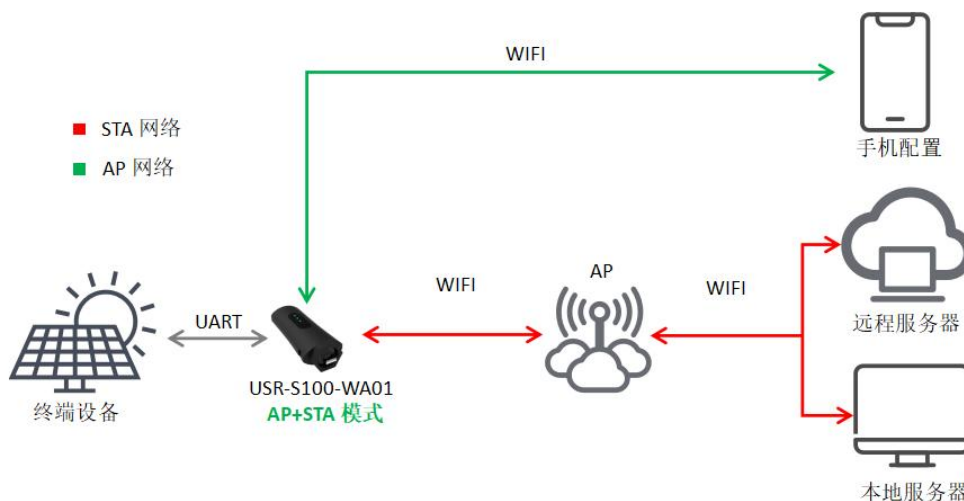


图 3 AP+STA 模式组网

<注意>:设备在 AP 模式下, 最多只能支持接入 1 个 STA 设备。如果设置加密密码, 则加密方式默认为 WPA2PSK/WPAES/AES/TKIP。

3.1.4. 加密方式

加密是对消息数据加扰, 保证数据的安全传输, 增加通信的安全性。支持多种无线网络加密方式, 包括:

- WPA-PSK/TKIP
- WPA-PSK/AES
- WPA2-PSK/TKIP
- WPA2-PSK/AES

3.1.5. WIFI 组网相关配置

AT 指令配置如下:

表 2 WIFI 设置指令列表

项目	说明
1 WMODE	设置/查询 WiFi 操作模式 (AP、STA、AP+STA)
2 WSTA	设置/查询关联 AP 的 SSID, 密码;
3 WANN	设置/查询 STA 的网络参数;
4 WSLK	查询 STA 的无线连接状态
5 WAP	设置/查询 AP 的 WiFi 配置参数;
6 LANN	设置/查询设备 AP 模式下 IP

3.2. 工作模式

3.2.1. Socket 通信

USR-S100-WA01 设备支持两路 Socket, 具备 TCP/UDP 透传模式。在该模式下, 设备实现 UART 与网络之间的数据传输, 可以设置设备工作在透明传输模式, 实现通用串口设备与网络设备之间的数据传递。

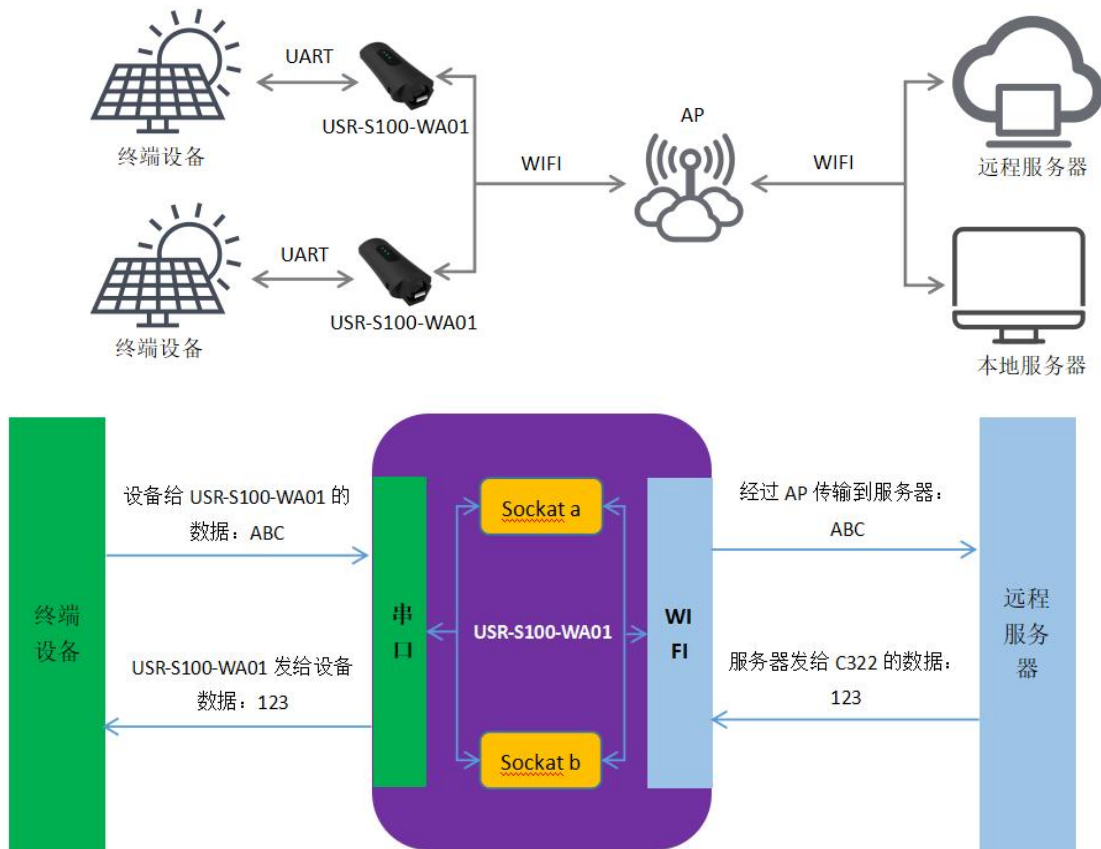


图 4 透明传输功能框图

Socket a 可以选择为：

- ◆ TCP Server
- ◆ TCP Client
- ◆ UDP Server
- ◆ UDP Client

Socket b 可以选择为

- ◆ TCP Client
- ◆ UDP Server
- ◆ UDP Client

透明传输模式完全兼容用户自己的软件平台，减少了集成无线数据传输的软件开发工作量。用户需要预设的参数通常有：

- 无线网络参数
 - 网络名称（SSID）
 - 密钥
- 默认 TCP/UDP 连接参数
 - 协议类型
 - 目的端口
 - 目的 IP 地址
- UART 接口参数
 - 波特率
 - 数据位

- 停止位
- 校验位

AT 指令配置相关:

表 3 透明传输指令列表

项目	说明
1	WKMOD 串口 Socket 工作模式选择
2	SOCKA 设置/查询网络协议参数
3	SOCKLKA 查询 TCP 连接是否已建链
4	SOCKDISA 设置/查询 TCP 连接是否允许自动重连
5	SOCKB 设置/查询 Socket B 的参数
6	SOCKLKB 查询 Socket B 状态
7	SOCKDISB 设置/查询 TCP 连接是否允许自动重连
8	UART 设置/查询 UART 接口参数

网页配置相关: 串口参数、Socket a 设置、Socket b 设置。

3.3. 串口参数

3.3.1. 串口参数简介

表 4 串口参数范围

项目	参数
波特率	300-3M (bps) 连续可设
数据位	5,6,7,8
停止位	1,2
校验位	NONE (无校验位) EVEN (偶校验) ODD (奇校验)

串口接收数据打包方式如下:

打包流程如下图: n 即为打包间隔范围 5-255, 单位 ms。

如果 $T1 > n$, $T2 < n$, $T3 < n$, $T4 < n$, $T5 < n$, $T6 > n$, 则 Byte1-Byte5 作为一帧数据处理。

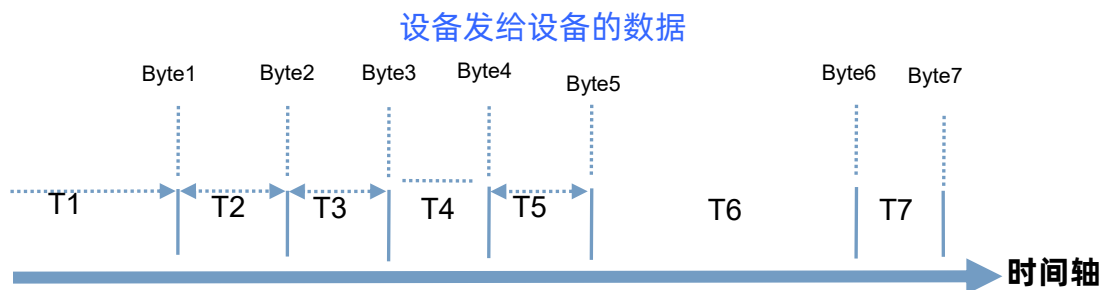


图 5 切换指令模式时序

透传模式下:

设备在接收 UART 过来的数据时, 会不断的检查相邻 2 个字节的间隔时间。透传模式下如果间隔时间大于设定的打包时间 (默认 5ms, 可通过 AT+UARTTE 设置), 则认为一帧结束, 设备将接收到的数据作为一帧 TCP 数据包发送到网络, 否则一直接收数据, 直到数据达到 1024 字节则将此 1024 字节打包发送到网络 (打包长度可以配置)。

3.4. HTTPD 功能

HTTPD Client 模式支持 POST、GET 两种 HTTP 请求方式。用户在用 AT 命令或是网页设置好 HTTP 报头的具体内容后。每次发送数据时，WIFI 串口服务器会自动将所发送的数据封装成 HTTP 协议数据，发送到指定 HTTP 服务器上。而从服务器接收到的数据会直接传输到串口。繁琐的 HTTP 协议由 WIFI 串口服务器来做，方便用户进行串口的编程，而不用去考虑过多的 HTTP 的事情。

3.5. MODBUS TCP<=>MODBUS RTU 互转模式

支持 TCP client 模式下的 Modbus TCP 转 Modbus RTU (不支持 Modbus ASCII); 模块的网络参数，要跟应用软件的网路参数相对应，TCP server 对应 TCP client，端口也要配置成相同，工作方式选 Modbus TCP<=>Modbus RTU。



图 6 Modbus RTU & Modbus TCP 互转

3.6. 特色功能

3.6.1. 无数据重启功能

无数据重启功能主要用于保证数据棒长期稳定工作，当 WIFI 端长时间接收不到网络数据，数据棒将在特定时间内重启，从而避免异常情况对通信造成影响。无数据重启的时间可以通过网页和 AT 指令进行设置，设置范围为 60~65535s，默认值为 0，即关闭该功能。

3.6.2. 无数据重连功能

无数据重连功能主要用于保证 USR-S100 Client 连接的有效性，当 USR-S100 作为客户端长时间接收不到网络数据，USR-S100 将在特定时间内断开当前连接并建立新的连接，从而避免连接异常导致通信异常。无数据重连的时间可以通过网页和 AT 指令进行设置，设置范围为 0~99999s，默认值为 0，即关闭该功能。

3.6.3. 局域网内搜索

功能框图：

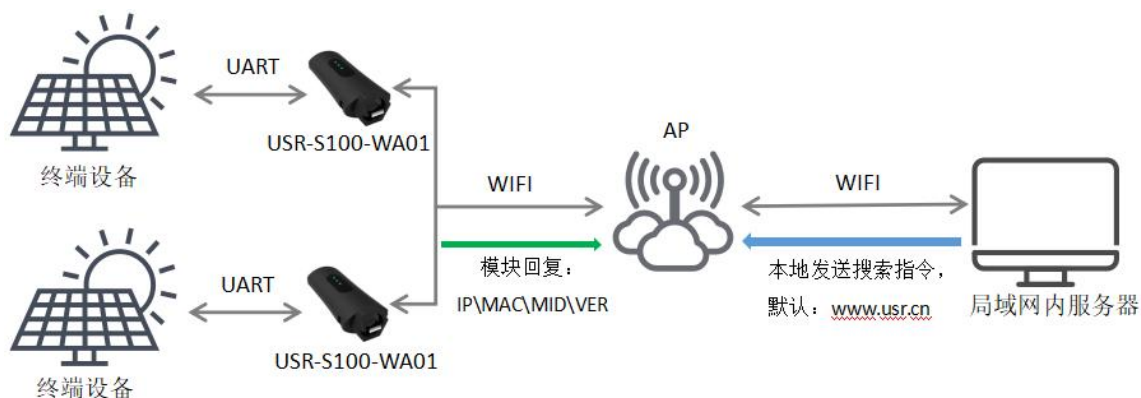


图 7 局域网搜索框图

设备支持局域网内搜索功能，即当设备接入无线路由器，用户可以通过往某一固定端口发送 UDP 广播的方式，获取设备当前局域网内设备的 IP 地址，以实现设备搜索和通信。

搜索的端口和关键字可通过 AT+SEARCH 命令来设置，默认：48899，www.usr.cn。

搜索协议过程：

1.在局域网内的另外一台设备上，通过 UDP 广播（广播地址：xx.xx.xx.255，端口：48899）发送一个口令，默认口令为："www.usr.cn"，最长可设置 20 字节。

2. 设备收到口令后，如果口令正确，设备进入配置模式，向该地址（单播，源端口）发送 IP,MAC,MID, ver 。

表 5 搜索回复内容

项目	内容
设备 IP 地址	XXX.XXX.XXX.XXX
MAC 地址	XXXXXXXXXXXX
设备 MID	USR-S100-WA01
版本号	XX.XX.XX

设备进入配置模式后如果 30 秒内没有收到设置命令，设备会退出配置模式，用户需要重新发送搜索命令字，进入配置模式。

3. 用户可以通过向该端口发送网络 AT 命令进行参数/状态的设置与读取，AT 指令格式同串口 AT 指令。

注：搜索工具与设备必须在同一个局域网内，如果多个 STA 连在一个路由器上，运行搜索工具的电脑也连在那个路由器上。这个搜索工具就可以把所有的 STA 都搜到。

3.6.4. TCP/UDP Client 注册包机制

功能框图：

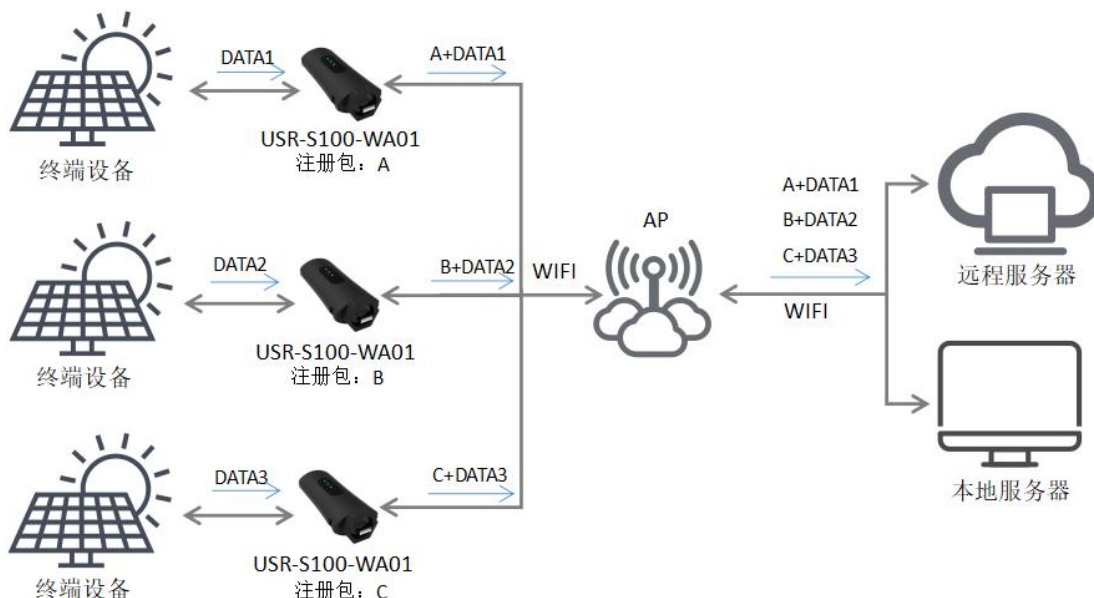


图 8 注册包功能框图

当设备工作在 TCP Client 或者 UDP Client 模式时，用户可以开启注册包机制，以实现服务器对数据来源的区分，实现对不同设备的数据监控。注册包分为 MAC、ID、用户自定义以及透传云 4 种，MAC 为 6 字节，ID 为 1-65535，ID 值可设。

MAC 注册包：6 字节的 MAC 地址。

ID 注册包：4 字节，2 字节的 ID 源码+2 字节的 ID 反码。例设置 ID 为 10，则注册包为：0x00,0x0a,0xff,0xf5。

用户自定义注册包：允许用户自定义注册包内容，长度限制在 32 字符以内。

设备上云：支持接入有人云平台，必须工作在 TCP Client 机制下。

相关的指令设置如下：

表 6 注册包指令列表

序号	指令	说明
1	REGENA	设置注册包类型
2	REGID	注册包 ID 设置
3	REGUSR	设置/查询自定义注册包内容
4	REGCLOUD	设置/查询透传云账号和密码

3.6.5. 设备上云

USR-S100-WA01 支持有人云通讯，需要设备连接可以正常访问外网的 WIFI 网络，使用有人云平台生成的接入地址、端口号、设备 SN、通讯密码填入设备 TCP Client、注册包内容设置中。

步骤说明：

有人云平台添加设备，选择 SN 不支持，保存会自动生成通讯参数，复制参数分别填入设备中，待设备连接外网之后即可在平台上进行数据交互，如下图所示。

The screenshot displays the '有人云控制台' (Someone Cloud Control Panel) interface. The top section shows the '联网设备' (Connected Devices) management page, which includes a table of devices and a '添加设备' (Add Device) button. A red arrow points from the '添加设备' button to the 'SN' column in the table. The bottom section shows the '添加设备' (Add Device) form, which includes fields for '设备名称' (Device Name), '所属组织' (Organization), 'SN', and 'MAC / IMEI'. A red box highlights the 'SN' field with the text 'SN不支持, 点这里' (SN is not supported, click here).

提示

✕

✔ 设备添加成功

您的设备SN为：00064167000000000004；通讯密码为：7Jv9byaK；

云平台接入地址为：64167.cnsh.iot-tcp.com；端口号：15000；

(后续您也可以在“数据查看”页面查看设备的接入地址和通讯密码，也可以通过“设备列表-编辑设备”，查看和修改设备的通讯密码)

操作流程：

- 1、下载对应设备的软件；
- 2、在软件中把系统分配的接入地址、SN和通讯密码进行配置；
- 3、设备已在软件中配置完成连接；

具体操作流程请点击[查看如何配置上云](#)；

关闭

socket 模式	
socket 模式	Trans
透传功能	
Socka 协议	TCP-Client
Socka 端口	8899
Socka 服务器地址	192.168.1.1
Socka 校验UDP远端服务器信息	OFF
Sockb 协议	OFF
Sockb 端口	8899
Sockb 服务器地址	192.168.1.1
Sockb 校验UDP远端服务器信息	OFF
附加功能	
注册包内容	CLOUD
设备编号	00004155000000000001
通信密码	0000test
自定义心跳包	OFF
心跳包 (40字节)	www.usr.cn
发送时间间隔(1-65535)(S)	30
Socka无数据重连	0
Sockb无数据重连	0
保存	

图 9 接入有人云步骤示意图

3.6.6. Simplelink 智能网

本功能主要实现设备智能联网，即快速连接到 AP，无需与设备建立连接。设备支持 Simple Link 配网方式。

首先在移动终端上安装 APP。

设备工作在 STA 或 AP 模式下，拉低 Reload 引脚 1-3 秒，则设备进入 Simplelink 配置，此时 Link 引脚输出 1Hz 的高低电平：

Simplelink:

① 首先移动终端连接到设备需要连接的 AP 上，打开移动终端上的 APP 软件，输入密码，点击“start”。此时手机会通过 AP 广播此 AP 的 SSID 和密码。

② 设备不断检测接收的数据包，成功解析出接收到广播包的 SSID 和密码后，设备主动去连接 AP，成功连接上 AP 后，设备通过 UDP 广播出自身的 MAC，APP 接收到 MAC 信息认为配置成功。

Simplelink 使用说明和下载地址：<https://www.usr.cn/Download/218.html>

注意：此时使用 AT+WSTA 查询模块所连接的 AP 信息时，密码显示 SAFE，密码不可见。

4. 设置方法

4.1. 设备参数说明

该设备有两套参数可以设置：设备默认出厂参数；设备当前使用参数。用户可以通过指令或网页进行参数的切换。

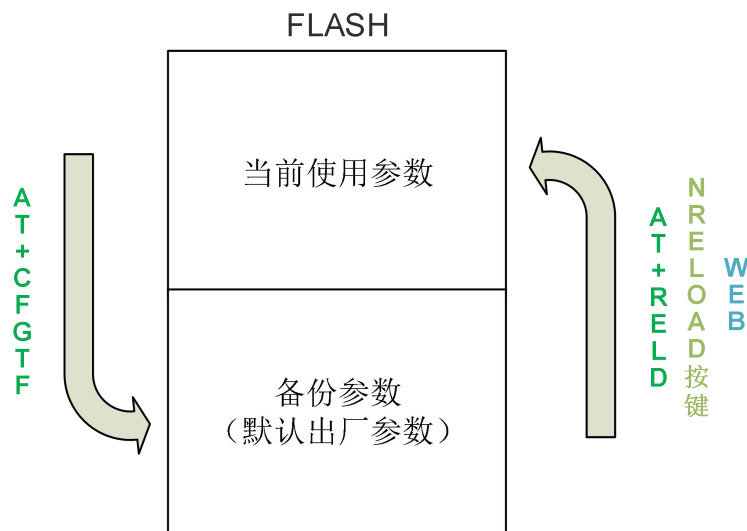


图 10 设备参数

AT+CFGTF：将当前使用参数存储为默认出厂参数。

AT+RELD/nReload 按钮/WEB 网页：将默认出厂参数存储为当前使用参数。

设备的参数配置方式有网页配置、AT+命令配置两种方式，后面将详细介绍两种方式的使用方法。

4.2. Web 页面设置

首次使用设备时，需要对该设备进行一些配置。用户可以通过 PC 连接设备的 AP 接口，并用 web 管理页面配置。

默认情况下，设备的 AP 接口 SSID、IP 地址、用户名、密码如下：

表 7 Web 默认参数

参数	默认设置
SSID	USR-S100-xxxx
IP 地址	192.168.1.1
子网掩码	255.255.255.0
用户名	admin
密码	admin

管理网页：

首先用 PC 的无线网卡连接，等连接好后，打开浏览器，在地址栏输入 192.168.1.1，回车，出现登录页面，默认登录名为 admin，密码为 admin。网页支持中英文切换，可以通过网页右上角“中文 | English”切换，也可通过 AT 命令设置。

然后网页会出现的管理页面。管理页面包括“系统状态”“WiFi 参数”“UART0 参数”“UART1 参数”“附加功能”“账号管理”“恢复重启”“关于有人”。



系统状态
WIFI参数
UART参数
附加功能
账号管理
恢复重启
固件升级
关于有人

系统状态	
系统运行时间	2分47秒
模块MAC	D4AD200001FF
模块MID	USR-S100-WA01
模块版本	V1.3.13.000000.DEBUG
SN	02102123103000030362
WIFI 状态	
WIFI模式	Access Point
AP IP地址	192.168.1.1
AP 模式信道	6
AP 网络名称 (SSID)	USR-S100-01FF
AP 加密模式	Open
AP 密码	NONE

济南有人物联网技术有限公司 www.usr.cn
Web Ver:1.0.4

图 11 Web 网页

4.3. AT 指令配置

AT+指令是指，在命令模式下用户通过 UART 与设备进行命令传递的指令集，后面将详细讲解 AT+指令的使用格式。

上电启动成功后，可以通过 UART 对设备进行设置。

设备的缺省 UART 口参数为：波特率 115200、无校验、8 位数据位、1 位停止位。

<说明>

AT 命令调试工具 AT Setup，以下介绍均使用该工具演示。

从透传模式使用 AT Setup 软件发送“+++a”，数据窗口会收到“a+OK”，说明设备已进入命令行模式。

从透传模式切换到命令模式需要以下两个步骤：



图 12 进入指令模式

<说明> 在输入“+++”和确认码“a”时，没有回显，如上图所示。

输入“+++”和“a”需要在一定时间内完成，以减少正常工作时误进入命令模式的概率。具体要求如下：

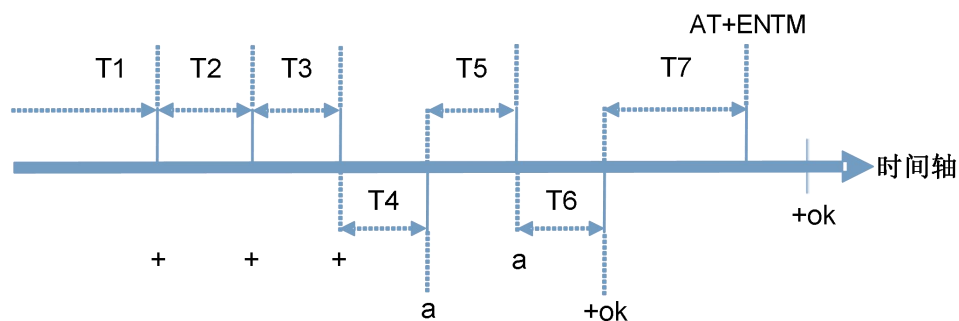


图 13 切换指令模式时序

时间要求：

T1 > 串口打包间隔

T2 < 300ms

T3 < 300ms

T5 < 3s

从命令模式到切换到透传模式需要采用 AT+ENTM 命令，在命令模式下输入 AT+ENTM，以回车结尾，即可切换到透传模式。

如果 AT 指令错误，会返回错误码如下：

表 8 错误码列表

错误码	说明
-1	无效的命令格式
-2	无效的命令
-3	无效的操作符
-4	无效的参数
-5	操作不允许

4.3.1. AT 指令集

这里给出 USR-S100-WA01 支持的 AT 指令，重启生效为 Y，表示设置后需要重启参数才能够生效。

表 9 AT 指令列表

序号	指令	描述	重启生效
基本命令			
1	ENTM	退出 AT 命令，切换到 Socket 通信模式	N
2	E	设备 AT 命令回显设置	N
3	Z	重启设备	N
4	CFGTF	保存当前设置为出厂设置	N
5	RELD	恢复出厂设置	N
6	MAC	查询设备 MAC	N
7	SEARCH	设置/查询局域网搜索端口和关键字	Y
8	MID	设置/查询设备 ID	Y

9	PLANG	网页登陆语言版本	Y
10	WEBU	设置/查询网页登陆用户名和密码	Y
11	VER	设备固件版本	N
12	PING	网络'PING'指令	N
13	WSCAN	在 WiFi 模式下搜索周围的 AP	N
14	RSTIM	设置/查询无数据重启时间	Y
15	SMTLK	进入 simplelink 模式	N
16	BUILD	查询编译时间	N
17	SN	查询设备 SN	N
WiFi 设置			
18	WMODE	设置/查询 WiFi 操作模式 (AP、STA)	Y
19	WSTA	设置/查询关联 AP 的 SSID,密码	Y
20	WANN	设置/查询 STA 的网络参数	Y
21	WSLK	查询 STA 的无线 Link 状态	N
22	WAP	设置/查询 AP 的 WiFi 配置参数	Y
23	LANN	设置/查询设备 AP 模式下 IP	Y
UART、网络通信参数设置			
24	UART	设置/查询串口接口参数	Y
25	UARTTE	设置/查询串口自由组帧间隔	Y
26	UARTTL	设置/查询串口打包长度	Y
27	SOCKATON	设置/查询 TCPC 无数据重连时间	Y
28	HEARTBTEN	查询/设置心跳包功能	Y
29	HEARTBDT	设置/查询心跳包内容	Y
30	HEARTBTT	设置/查询心跳包间隔时间	Y
31	WKMOD	Socket 工作模式选择	Y
32	SOCKA	设置/查询 socka 网络协议参数	Y
33	SOCKLKA	查询 TCP 链接是否已建立	N
34	SOCKDISA	设置 TCP Client 重连机制	N
35	SOCKB	设置/查询 sockb 网络协议参数	Y
36	SOCKLKB	查询 TCP 链接是否已建链	N
37	SOCKDISB	设置 TCP Client 重连机制	N
38	REGENA	使能/禁止注册包机制	Y
39	REGID	注册包 ID 设置	Y
40	REGUSR	用户自定义注册包设置	Y
41	REGCLOUD	有人云设置用户名密码	Y

AT+ENTM

功能：退出命令模式，进入 Socket 通信模式；

格式:

设置

AT+ENTM<CR>

<CR><LF>+OK<CR><LF>

参数: 无

该命令正确执行后, 设备从命令模式切换到 Socket 通信模式。

AT+E

功能: 设置/查询设备 at 命令回显设置

格式:

查询

AT+E <CR>

<CR><LF>+OK=<on/off><CR><LF>

设置

AT+E=<on/off><CR>

<CR><LF>+OK<CR><LF>

参数:

on: 打开回显, 回显 AT 命令下输入的命令, off: AT 命令模式下, 输入命令不回显。

例: AT+E=on

AT+Z

功能: 重启设备

格式:

设置

AT+Z<CR>

<CR><LF>+OK<CR><LF>

参数: 无

该命令正确执行后, 设备重新启动。

AT+CFGTF

功能: 保存当前配置参数为用户默认出厂配置;

格式:

设置

AT+CFGTF<CR>

<CR><LF>+OK=<status><CR><LF>

参数:

status: 返回操作状态

SAVED: 设置成功

NON-SAVED: 设置失败

AT+RELD

功能: 恢复设备配置参数为用户出厂配置参数

格式:

设置

AT+ RELD<CR>

<CR><LF>+OK=REBOOTING...<CR><LF>

参数: 无

该命令将设备配置参数恢复到用户出厂设置, 然后自动重启。

AT+MAC

功能: 查询设备 MAC

格式:

查询

AT+MAC<CR>

<CR><LF>+OK=<mac><CR><LF>

参数:

mac:设备的 MAC (例如 01020304050A) ;

AT+SEARCH

功能: 设置/查询局域网内设备搜索的端口和搜索关键字

格式:

查询

AT+SEARCH<CR>

<CR><LF>+OK=<port,keywords><CR><LF>

设置

AT+ SEARCH =<port,keywords> <CR>

<CR><LF>+OK <CR><LF>

参数:

port: 设备的搜索端口; 默认: 48899

keywords: 设备的搜索关键字。默认: www.usr.cn (最长 20 字节)。

例: AT+SEARCH=48899, www.usr.cn

AT+MID

功能: 设置/查询设备 MID

格式:

查询

AT+MID<CR>

<CR><LF>+OK=<mid><CR><LF>

设置

AT+MID=<mid><CR>

<CR><LF>+OK<CR><LF>

参数:

mid:设置/查询设备的 MID (20 个字符内),MID 主要标示设备的型号;

注意：在设置时，MID 不能包含 “，” 逗号。

例：AT+MID=48899,www.usr.cn

AT+PLANG

功能：设置/查询设备网页登陆的默认语言版本

格式：

查询

AT+ PLANG <CR>

<CR><LF>+OK=<language><CR><LF>

设置

AT+ PLANG =< language ><CR>

<CR><LF>+OK<CR><LF>

参数：

language：CN/EN，CN 表示网页登陆时默认中文显示；EN 表示网页登陆时默认英文显示。

例：AT+PLANG=CN

AT+WEBU

功能：设置/查询网页登陆用户名和密码；

格式：

查询

AT+WEBU<CR>

<CR><LF>+OK=<username,password><CR><LF>

设置

AT+WEBU<CR>=<username,password><CR>

<CR><LF>+OK<CR><LF>

参数：

username：用户名，长度必须为 5 个字符，不支持空；

password：密码，长度必须为 5 个字符；

例：AT+WEBU=admin,admin

AT+VER

功能：查询设备固件版本

格式：

查询

AT+VER<CR>

<CR><LF>+OK=<ver><CR><LF>

参数：

ver:设置/查询设备固件版本：

AT+PING

功能：网络“ Ping” 指令

格式：

设置

AT+PING=<IP_address><CR>

<CR><LF>+OK=<STA><CR><LF>

参数:

IP_address: 可为 IP 地址 192.168.1.1 或域名 www.usr.cn, 域名最长 64 字节。

STA: 返回值

SUCCESS : ping 成功。

TIMEOUT : ping 超时或者不通。

例: AT+PING=192.168.1.1

AT+WSCAN

功能: 设备搜索周围环境的 AP

格式:

读取

AT+WSCAN<CR>

<CR><LF>+OK=<LF><CR>SSID,BSSID,Security,Indicator<LF><CR><ap_site_1><LF><CR><ap_site_2><LF><CR><ap_site_3><LF><CR>...<ap_site_N><CR><LF>

参数:

SSID 搜索出的 SSID

BSSID SSID 的 MAC 地址 (11:22:33:44:AA:BB)

Security 加密安全模式

Indicator 信号强度

AT+RSTIM

功能: 设置/查询无数据重启时间

格式:

查询

AT+RSTIM<CR>

<CR><LF>+OK=<time><CR><LF>

设置

AT+RSTIM=<time><CR>

<CR><LF>+OK<CR><LF>

参数:

time: 无数据重启的时间, 范围为 0、60-65535, 设置为 0 时表示关闭该功能。

例: AT+RSTIM=0

AT+SMTLK

功能: 进入 simplelink 模式

格式:

AT+SMTLK<CR>

<CR><LF>+OK<CR><LF>

参数：无

该命令正确执行后，设备进入配网模式，此时无法再执行 WSLK、WSCAN、SMTLK 等指令。

AT+BUILD

功能：查询编译时间

格式：

查询

AT+BUILD<CR>

<CR><LF>+OK=<date time><CR><LF>

参数：

date time:编译日期和时间

AT+SN

功能：查询设备 SN

格式：

查询

AT+SN<CR>

<CR><LF>+OK=<sn><CR><LF>

参数：

sn:20 位设备 SN

AT+WMODE

功能：设置查询 WiFi 工作模式

格式：

查询

AT+WMODE<CR>

<CR><LF>+OK=< status ><CR><LF>

设置

AT+WMODE =< status ><CR>

<CR><LF>+OK<CR><LF>

参数：

status:

AP: 设备工作在 AP 模式

STA: 设备工作在 STA 模式

APSTA: 工作在 AP+STA 模式

例：AT+WMODE=AP

AT+WSTA

功能：设置/查询关联 AP 的 SSID,密码；

格式：

查询

AT+WSTA<CR>


```
<CR><LF>+OK=<AP's ssid><key><CR><LF>
```

设置

```
AT+ WSTA =<AP's ssid ><key><CR>
```

```
<CR><LF>+OK<CR><LF>
```

参数:

AP's ssid: AP 的 SSID (最多支持 32 个字节);

key: AP 的密码, 默认加密方式为 WPA2PSK, 且支持 WPAPSK, WPA3PSK。不加密则设置为 NONE。

注意: ssid 和 key 不支持 “,” 等特殊字符。

例: AT+SWSTA=USR-S100-WA01,www.usr.cn

AT+WANN

功能: 设置/查询设备获取到的 IP (DHCP/STATIC);

格式:

查询

```
AT+WANN<CR>
```

```
<CR><LF>+OK=<mode,address,mask,gateway,dns><CR><LF>
```

设置

```
AT+WANN=<mode,address,mask,gateway,dns ><CR>
```

```
<CR><LF>+OK<CR><LF>
```

参数:

mode: 网络 IP 模式

STATIC: 静态 IP

DHCP: 动态 IP (address,mask,gateway,DNS 参数省略)

address: IP 地址;

mask: 子网掩码;

gateway: 网关地址

dns: 设备链接的 DNS

例: AT+WANN=STATIC,192.168.1.2,255.255.255.0,192.168.1.1,192.168.1.1

注意: 设置设备为动态获取 IP 时, 只需设置 AT+WANN=DHCP<CR>

AT+WSLK

功能: 查询 STA 的无线链接状态;

格式:

查询

```
AT+ WSLK<CR>
```

```
<CR><LF>+OK=<status,rssi><CR><LF>
```

参数:

status

如果没连接: 返回 “DISCONNECTED”

如果有连接: 返回 “AP 的 SSID (AP 的 MAC) ”

rsssi 信号强度, 0-100, 当信号强度低于 10 时说明信号弱, 数据传输时可能会丢数据。

AT+WAP

功能: 设置/查询 AP 的 Wi-Fi 配置参数;

格式:

查询

```
AT+WAP<CR>
<CR><LF>+OK=< ssid,key ><CR><LF>
```

设置

```
AT+ WAP =< ssid,key ><CR>
<CR><LF>+OK<CR><LF>
```

参数:

ssid: AP 模式时的 SSID;

key: 设置 AP 加密密码 (默认 WPAPSK/WPA2PSK 加密方式, 密码长度大于等于 8 字节), 设置为 None 则为无加密。

例: AT+WAP=USR-S100-WA01,www.usr.cn

注意: ssid 和 key 不支持 “,” 等特殊字符。

AT+CHANNEL

功能: 设置/查询设备 AP 模式下信道

格式:

查询

```
AT+CHANNEL <CR>
<CR><LF>+OK=<NUM><CR><LF>
```

设置

```
AT+ CHANNEL =<NUM><CR>
<CR><LF>+OK<CR><LF>
```

参数:

NUM: 1-13, 表示 1-13 信道。

例: AT+CHANNEL=6

AT+LANN

功能: 设置查询 AP 模式 ip;

格式:

查询

```
AT+LANN<CR>
<CR><LF>+OK=<IP,MASK><CR><LF>
```

设置

```
AT+ LANN =<IP,MASK><CR>
<CR><LF>+OK<CR><LF>
```

参数:

IP: ip 地址

MASK: 子网掩码

例: AT+LANN=192.168.1.1,255.255.255.0

AT+UART

功能: 设置/查询串口接口参数

格式:

查询:

AT+UART<CR>

<CR><LF>+OK=<baudrate,data_bits,stop_bit,parity,flowctrl><CR><LF>

设置:

AT+UART=<baudrate,data_bits,stop_bit,parity,flowctrl><CR>

<CR><LF>+OK<CR><LF>

参数:

baudrate: 波特率

300-3000000 bit/s,

data_bits: 数据位 5, 6, 7, 8

stop_bits: 停止位 1, 2

parity: 检验位

NONE (无检验位)

EVEN (偶检验)

ODD (奇检验)

Flowctrl: 硬件流控 (CTS RTS) NFC: 无硬件流控

例: AT+UART=115200,8,1,NONE,NFC

注意: 当波特率有更改时, 会自动更改打包间隔, 见 AT+UARTTE。

AT+UARTTE

功能: 设置/查询串口自由组帧间隔

格式:

查询

AT+ UARTTE<CR>

<CR><LF>+OK=<num><CR><LF>

设置

AT+ UARTTE=<num ><CR>

<CR><LF>+OK<CR><LF>

参数:

num: 5-255: 自由组帧模式下相邻两个字节的时间间隔 ms。

例: AT+UARTTE=20

注意: 此参数会在设置波特率时自动更改, 如需更改打包间隔, 请先设定波特率后更改

当波特率 <= 600 时, num=250ms;

当波特率 ≥ 20000 时, num=5ms;

当 $600 < \text{波特率} < 20000$ 时, num=1000/波特率*10*10, num 取整数。

AT+UARTTL

功能: 设置/查询串口打包长度

格式:

查询

AT+UARTTL<CR>

<CR><LF>+OK=<len><CR><LF>

设置

AT+UARTTL=<len><CR>

<CR><LF>+OK<CR><LF>

参数:

len: 串口打包长度, 范围为 3-1024。

例: AT+UARTTL=1024

AT+SOCKATON

功能: 设置/查询串口 客户端无数据重连时间

格式:

查询

AT+SOCKATON<CR>

<CR><LF>+OK=<time><CR><LF>

设置

AT+SOCKATON=<time><CR>

<CR><LF>+OK<CR><LF>

参数:

time: 串口客户端无数据重连的时间, 范围为 0-99999, 设置为 0 时表示关闭该功能

例: AT+SOCKATON=0

AT+HEARTBTEN

功能: 使能/禁止串口心跳包功能

格式:

查询

AT+HEARTBTEN<CR>

<CR><LF>+OK=<type><CR><LF>

设置

AT+HEARTBTEN=<type><CR>

<CR><LF>+OK<CR><LF>

参数:

type: 心跳包类型, 包括

OFF 关闭心跳包

COM 串口心跳包

NET 网络心跳包

例：AT+HEARTBTEN=OFF

AT+HEARTBDT

功能：设置/查询串口心跳包内容

格式：

查询

AT+HEARTBDT<CR>

<CR><LF>+OK=<data><CR><LF>

设置

AT+HEARTBDT=<data><CR>

<CR><LF>+OK<CR><LF>

参数：

data：串口 0 心跳包内容，支持 ASCII 码（不支持中文）

例：AT+HEARTBDT=www.usr.cn

AT+HEARTBTT

功能：设置/查询串口心跳包间隔时间

格式：

查询

AT+HEARTBTT<CR>

<CR><LF>+OK=<time><CR><LF>

设置

AT+HEARTBTT=<time><CR>

<CR><LF>+OK<CR><LF>

参数：

time：串口 0 心跳包间隔时间，范围为 1-65535

例：AT+HEARTBTT=30

AT+WKMOD

功能：设置/查询对应的 Socket 工作模式

格式：

查询

AT+WKMOD<CR>

<CR><LF>+OK=<mode><CR><LF>

设置

AT+WKMOD=< mode><CR>

<CR><LF>+OK<CR><LF>

参数：

mode：工作模式，包括

TRANS 对应透传模式

HTPC: HTTPD Client 模式

例: AT+WKMOD=TRANS

AT+SOCKA

功能: 设置/查询网络协议参数

格式:

查询

AT+SOCKA<CR>

<CR><LF>+OK=<protocol, ip, lport, rport><CR><LF>

设置

AT+SOCKA=<protocol, IP, lport, rport><CR>

<CR><LF>+OK<CR><LF>

参数:

protocol: 协议类型, 包括

TCPS 对应 TCP server

TCPC 对应 TCP client

UDPS 对应 UDP server

UDPC 对应 UDP client

IP: 目标 IP 地址, 支持域名

<lport>: 本地端口, 10 进制数, 小于是 65535

<rport>: 远程端口, 10 进制数, 小于是 65535

例: AT+SOCKA=TCPS,192.168.1.1,8899, 111

注意:做 Server 的时候,仅显示本地端口号,做 Client 时显示本地端口号及远程端口号。0 表示随机本地端口号,SocketA、SocketB 的本地端口号不能相同, 0 除外。

AT+SOCKLKA

功能: 查询 TCP 链接是否已建立链接;

格式:

AT+ SOCKLKA<CR>

<CR><LF>+OK=<STA><CR><LF>

参数

STA.: 是否建立 TCP 链接

CONNECT: TCP 已连接

DISCONNECTED: TCP 未连接

AT+SOCKDISA

功能: 设置/查询 TCP Client 模式下, 链接状态;

格式:

查询

AT+ SOCKDISA<CR>

<CR><LF>+OK=<STA><CR><LF>

设置

AT+ SOCKDISA=<STA><CR>

<CR><LF>+OK<CR><LF>

参数

STA.: 设置 TCP 重连机制

ON: 允许 TCP Client 重连

OFF: 如果已经链接则断开当前链接, 并禁止 TCP Client 重连

例: AT+SOCKDISA=ON

注意: 此命令设置后不保存, 重启后恢复为自动重连。设置后立刻回复“+OK”但不表示已经断开链接, 可以通过 AT+SOCKLKA 查询链接状态。

AT+SOCKB

功能: 设置/查询 UART0 对应的 SOCKB 网络协议参数

格式:

查询

AT+SOCKB<CR>

<CR><LF>+OK=<protocol,IP,port ><CR><LF>

设置

AT+SOCKB=< protocol,IP,port ><CR>

<CR><LF>+OK<CR><LF>

参数:

protocol: 协议类型, 包括

TCPC 对应 TCP client

UDPS 对应 UDP server

UDPC 对应 UDP client

IP: 当设备被设置为“CLIENT”时, 服务器的 IP 地址

port: 协议端口, 10 进制数, 小于 65535

例: AT+SOCKB=TCPC,192.168.1.1,8899

AT+SOCKLKB

功能: 查询 TCP 链接是否已建立链接;

格式:

AT+ SOCKLKB<CR>

<CR><LF>+OK=<STA><CR><LF>

参数

STA.: 是否建立 TCP 链接

CONNECT: TCP 已连接

DISCONNECTED: TCP 未连接

AT+SOCKDISB

功能：设置/查询 TCP Client 模式下，链接状态；

格式：

查询

AT+ SOCKDISB<CR>

<CR><LF>+OK=<STA><CR><LF>

设置

AT+ SOCKDISB=<STA><CR>

<CR><LF>+OK<CR><LF>

参数

STA.: 设置 TCP 重连机制

ON: 允许 TCP Client 重连

OFF: 如果已经链接则断开当前链接，并禁止 TCP Client 重连

例：AT+SOCKDISB=ON

注意：此命令设置后不保存，重启后恢复为自动重连。设置后立即回复“+OK”但不表示已经断开链接，可以通过 AT+SOCKLKA 查询链接状态。

AT+REGENA

功能：设置查询注册包机制

格式：

查询

AT+REGENA<CR>

<CR><LF>+OK=< status, method><CR><LF>

设置

AT+REGENA =< status, method ><CR>

<CR><LF>+OK<CR><LF>

参数：

status:

ID: 使能注册包机制，注册包为 2 字节 ID

MAC: 使能注册包机制，注册包为 6 字节 MAC

USR: 用户自定义注册包

CLOUD: 设置为透传云模式

OFF: 禁能注册包机制

method

EVERY 每一包数据前都增加注册包

FIRST 只有第一次链接到服务器发送注册包

例：AT+REGENA=MAC,FIRST

注意：当禁能注册包机制时，发送 AT+REGENA=OFF<CR><LF>。

AT+REGID

功能：设置查询注册包 ID

格式：

查询

AT+REGID<CR>

<CR><LF>+OK=< NUM><CR><LF>

设置

AT+REGID =<NUM ><CR>

<CR><LF>+OK<CR><LF>

参数：

NUM:0-65535，十进制格式，当注册包选择 ID 时，主要用于本公司的 D2D 软件。

例：AT+REGID=1

AT+REGUSR

功能：设置用户自定义注册包

格式：

查询

AT+REGUSR<CR>

<CR><LF>+OK=<data><CR><LF>

设置

AT+REGUSR=<data><CR>

<CR><LF>+OK<CR><LF>

参数：

data:用户自定义注册包，最多 32 字节。

例：AT+REGUSR=www.usr.cn

AT+REGCLOUD

功能：设置查询有人云设备序号和密码

格式：

查询

AT+REGCLOUD<CR>

<CR><LF>+OK=<name,password><CR><LF>

设置

AT+REGCLOUD=<dname,password><CR>

<CR><LF>+OK<CR><LF>

参数：

name:用户设备序号 20 位。

Password: 设备密码为 8 位

例：AT+REGCLOUD=00112233445566778899,123456

5. 免责声明

本文档提供有关 USR-S100-WA01 产品的信息，本文档未授予任何知识产权的许可，并未以明示或暗示以禁止发言或其它方式授予任何知识产权许可。除在其产品的销售条款和条件声明的责任之外，我公司概不承担任何其它责任。并且，我公司对本产品的销售和/或使用不作任何明示或暗示的担保，包括对产品的特定用途适用性，适销性或对任何专利权，版权或其它知识产权的侵权责任等均不作担保。本公司可能随时对产品规格及产品描述做出修改，恕不另行通知。

6. 更新历史

固件版本	更新内容	更新时间
V1.0.0	初版	2023-06-27
V1.0.1	指令参数修改	2024-02-21
V1.0.2	修改仅 TCP client 下支持 MODBUS 转化，修改个别文字、格式错误	2024-06-26

可信赖的智慧工业物联网伙伴

天猫旗舰店: <https://youren.tmall.com>

京东旗舰店: <https://youren.jd.com>

官方网站: www.usr.cn

技术支持工单: im.usr.cn

战略合作联络: ceo@usr.cn

软件合作联络: console@usr.cn

电话: 4000 255 652

地址: 山东省济南市历下区茂岭山三号路中欧校友产业大厦 12、13 层有人物联网



关注有人微信公众号



登录商城快速下单